



アルミ平床台車4輪プッシュロック



ワンプッシュで 全ての車輪をロックする

両側ペダル
どちらからでも
速攻ロック!

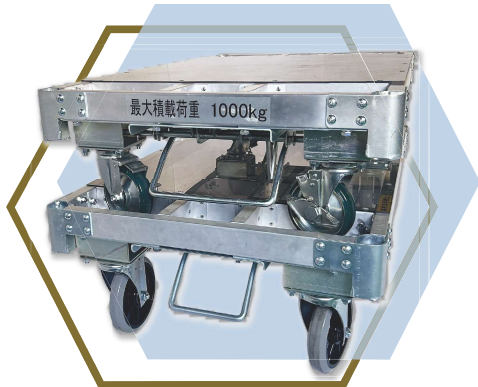
こんな経験は
ございませんか?

ストッパーが反対方向を向いて
踏めない…踏みにくい…

何個も踏むのはめんどくさい!!

荷物が邪魔して足が入らない!

そのお悩み、**解決** します!



ワンプッシュで 簡単ON / OFF

ペダルを踏むと4輪全てにロック
がかかり、蹴り上げると解除され
ます

位置を探さず ストッパー操作

ストッパーの向きを探したり、台
車を動かして車輪の向きを変えたり、何個も踏む必要はありません

省スペース! 積重保管可能

積重が可能で、さらに車体から
ブレーキが出ないので省スペース
で保管可能です



カンベ 株式会社 神戸車輛製作所

〒135-0013 東京都江東区千田17番13号

TEL : 03-3649-2131 | E-Mail : contact@kanbe-ss.co.jp |

<https://www.kanbe-ss.co.jp/>

アルミ平床台車4輪プッシュロック

キャスターは選べる**2タイプ**

スタンダードな150mm
ALH1275-150-4P

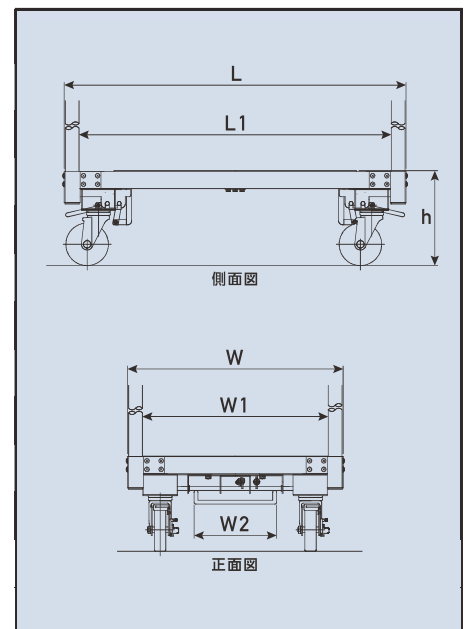
始動抵抗の軽い200mm
ALH1275-200-4P



■アルミ平床台車四輪プッシュロック仕様

型式		ALH1275-150-4P	ALH1275-200-4P
車体寸法	全長	1216mm	1216mm
	全幅	766mm	766mm
積載面寸	標準	長さ(L)	1200mm
		幅(W)	750mm
	単管パイプ 差込時	長さ(L1)	1100mm
		幅(W1)	650mm
床面高さ(h)		335mm	387mm
ペダル幅(w2)		290mm	230mm
最大均等荷重(kg)		1000kg	1000kg
使用車輪		ウレタン	ウレタン
車輪径		φ150mm	φ200mm
自重(kg)		47kg	51kg

■寸法図



■製品の仕様、外観は改良の為予告なく変更することがあります。


 株式会社 **神戸車輛製作所**

本社工場

〒135-0013 東京都江東区千田17番13号
TEL : 03-3649-2131 FAX : 03-3649-2136

E-Mail : contact@kanbe-ss.co.jp

<https://www.kanbe-ss.co.jp/>