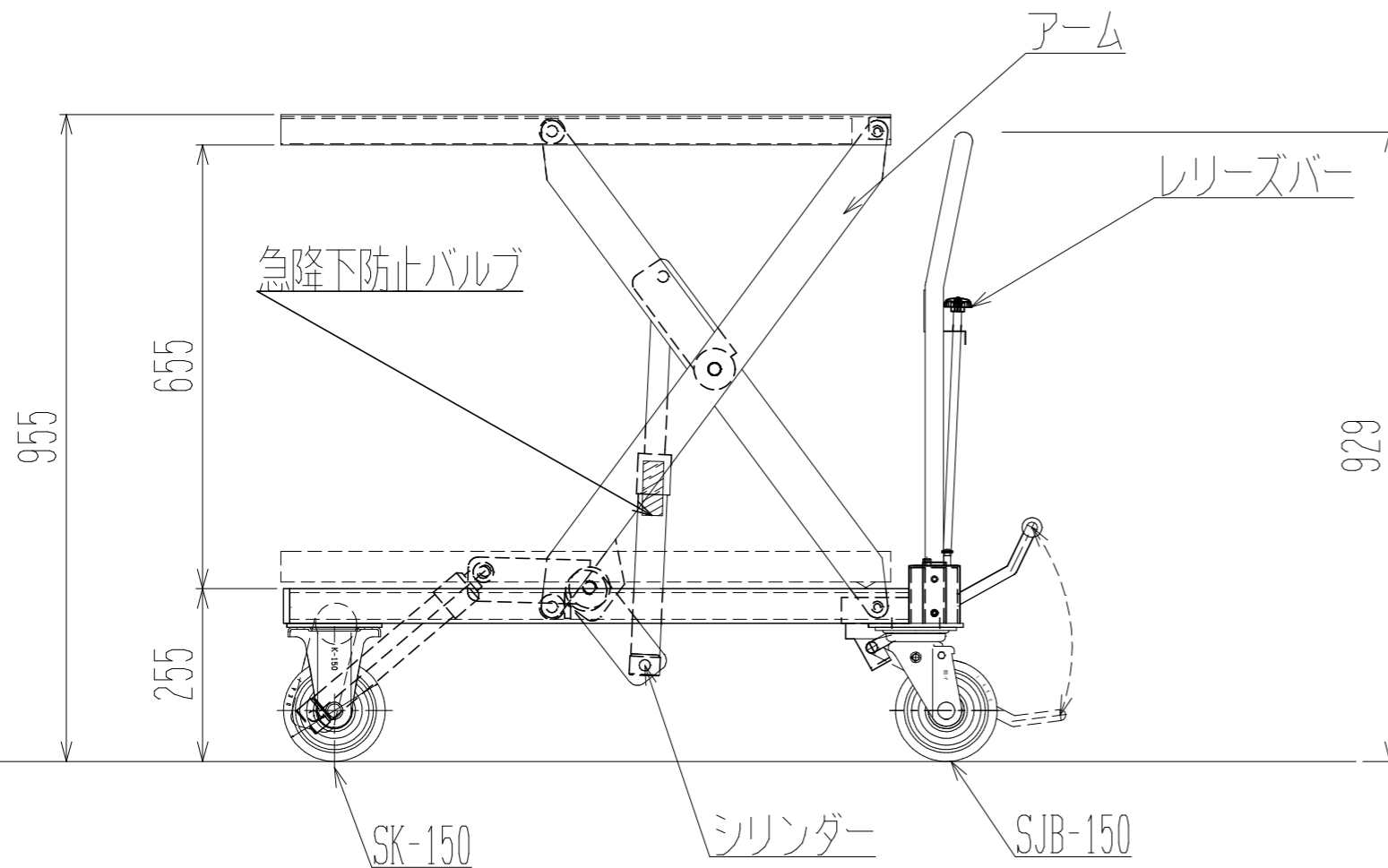
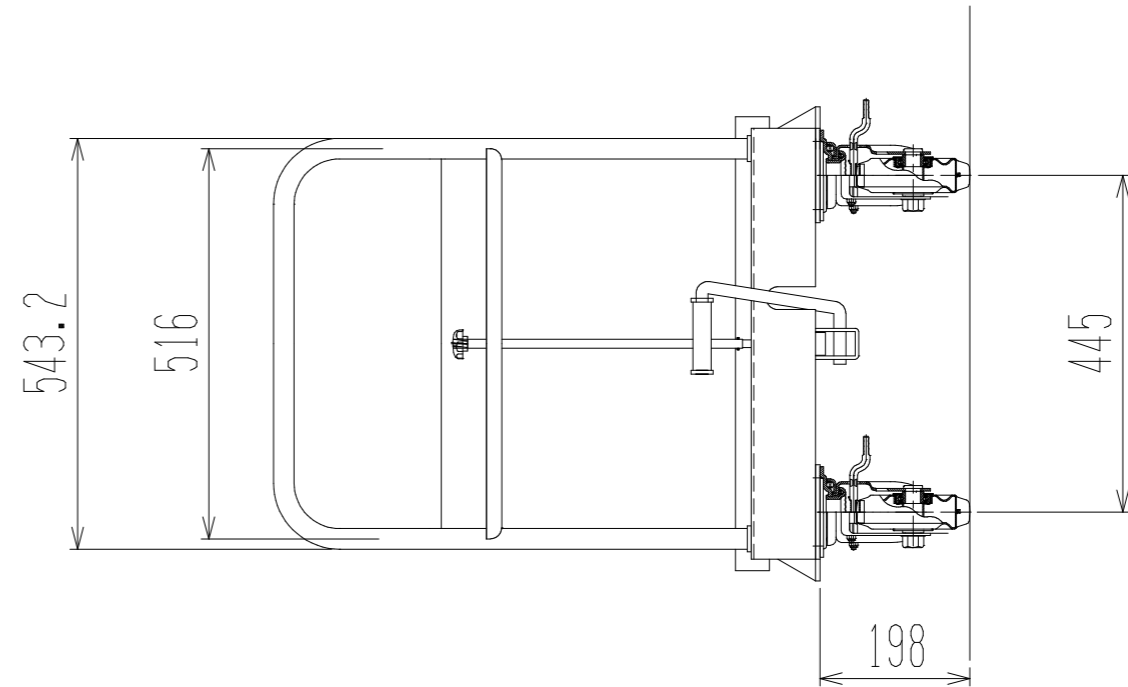
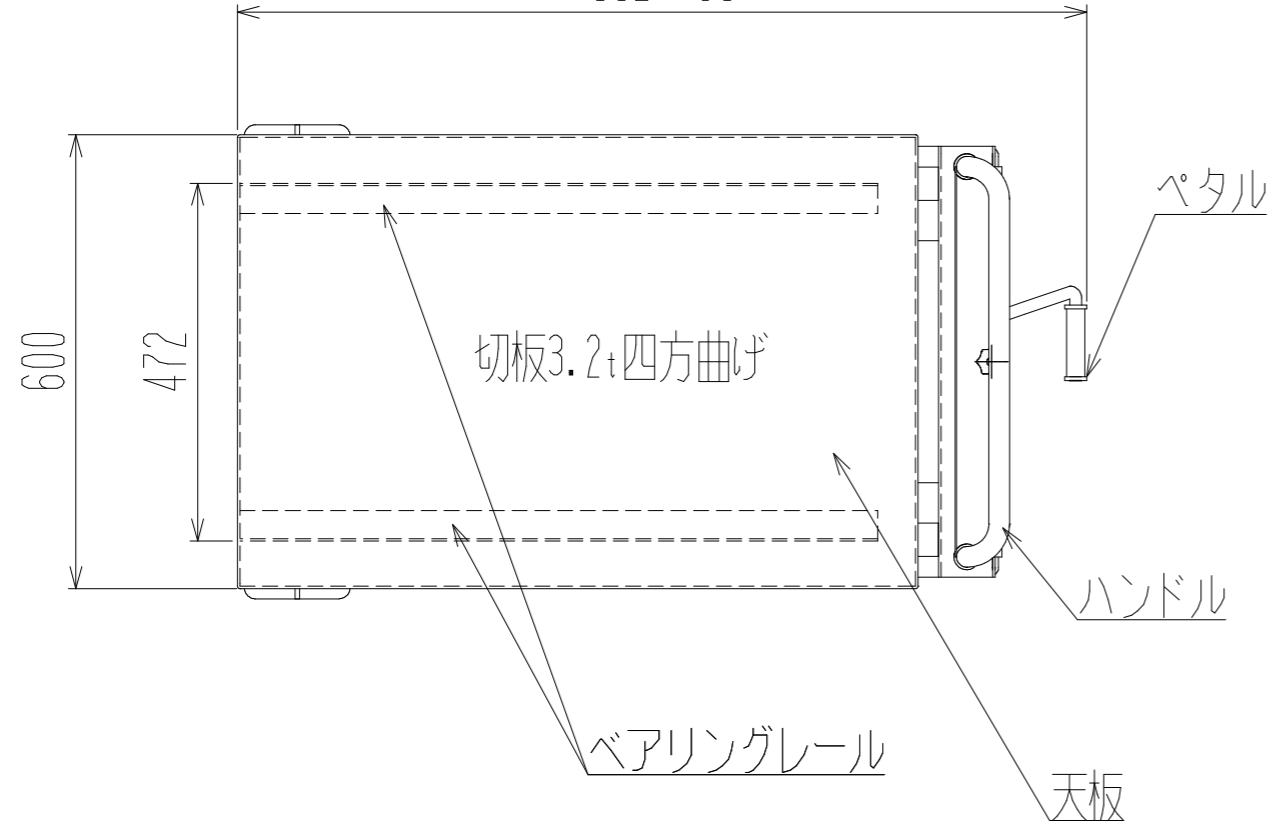




FLK-500

1123.01



仕上げ色 天板 マイルドメリットレッド

シャーシー、アーム、ポンプニューフタルミーブラック

ハンドル、リリースバーメッキ加工

急降下防止バルブ付き

最大積載荷重 500kg(均等荷重)

株式会社 神戸車輛製作所

品名	FLK-500 標準型	図番	KF-509060-01		
作成年月日	2003年1月25日	図法	三角法	尺度	1/10
		単位	mm	設計	E, K
		提出先	標準品	材質	SS400
				重量	85kg
				台数	