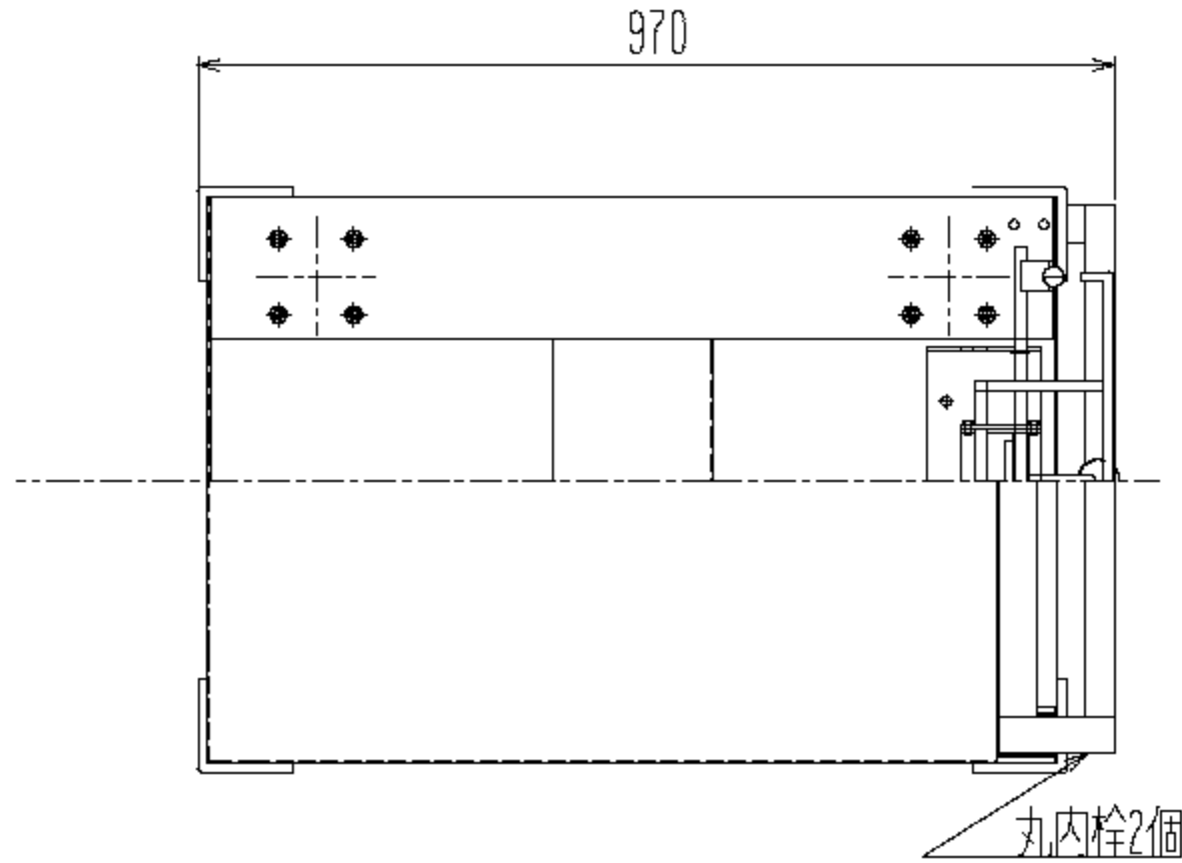
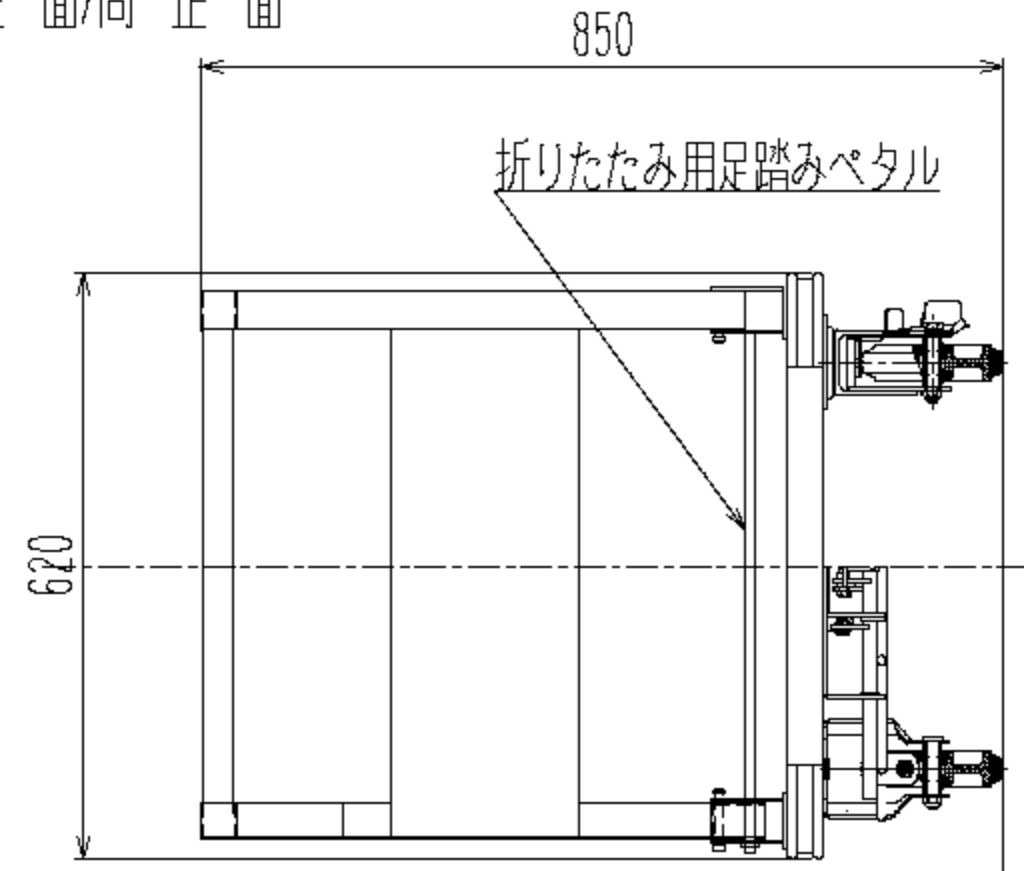




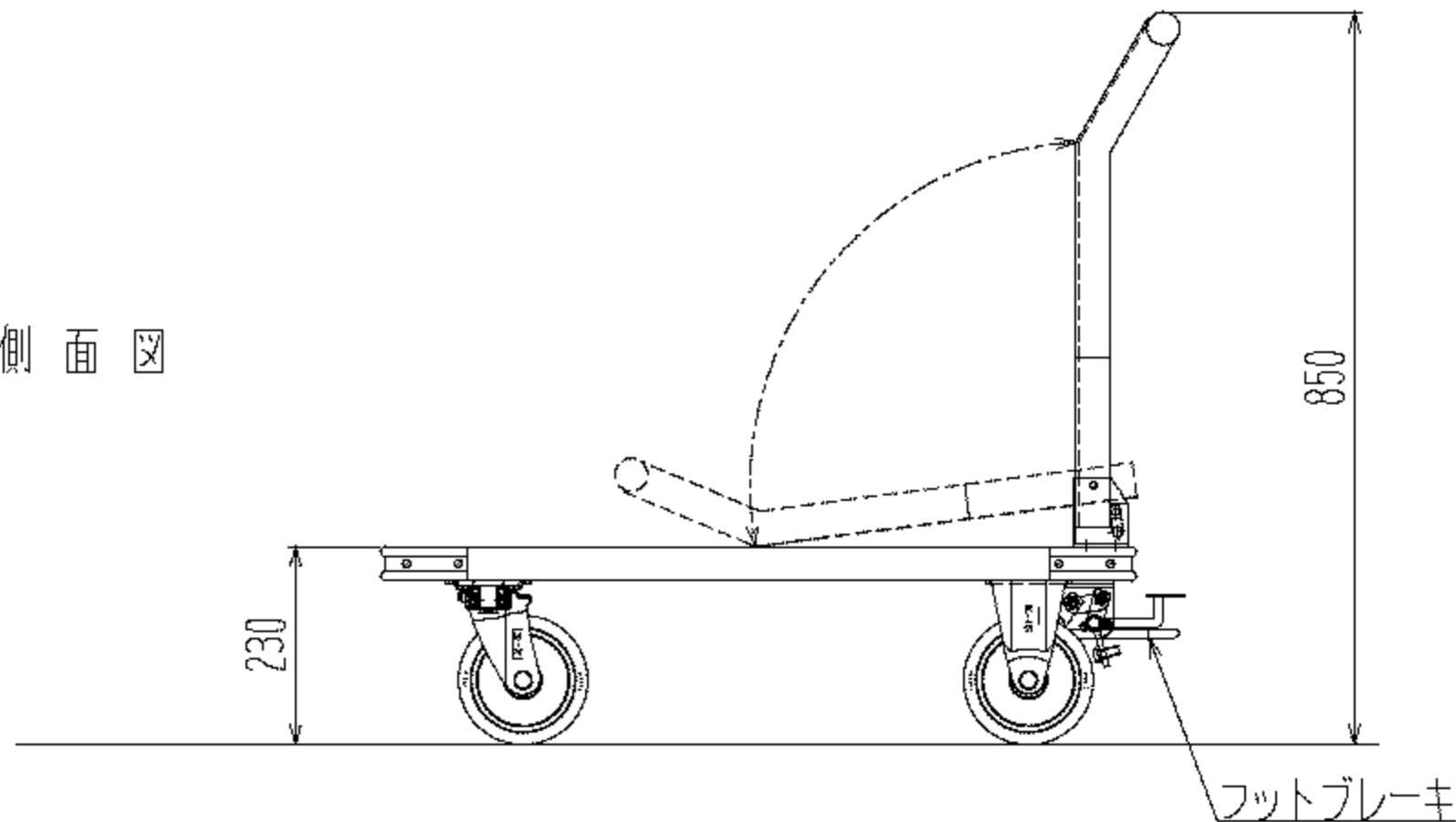
裏面/上面図



正面/向正面



側面図



車体色 焼付塗料 KC-3878 グリーン

荷台寸法 800×500

キャスター PCJC-151 2個

PCKC-151 2個

株式会社 神戸車輛製作所					
品名	140CFB提出用図面	図番	140CFB001-A3		
作成年月日	11.6.30	図法	三角法	尺度単位	1/8 mm
設計	A.K	写図		検図	
提出先			材質	重量	台数
標準品			SS400		