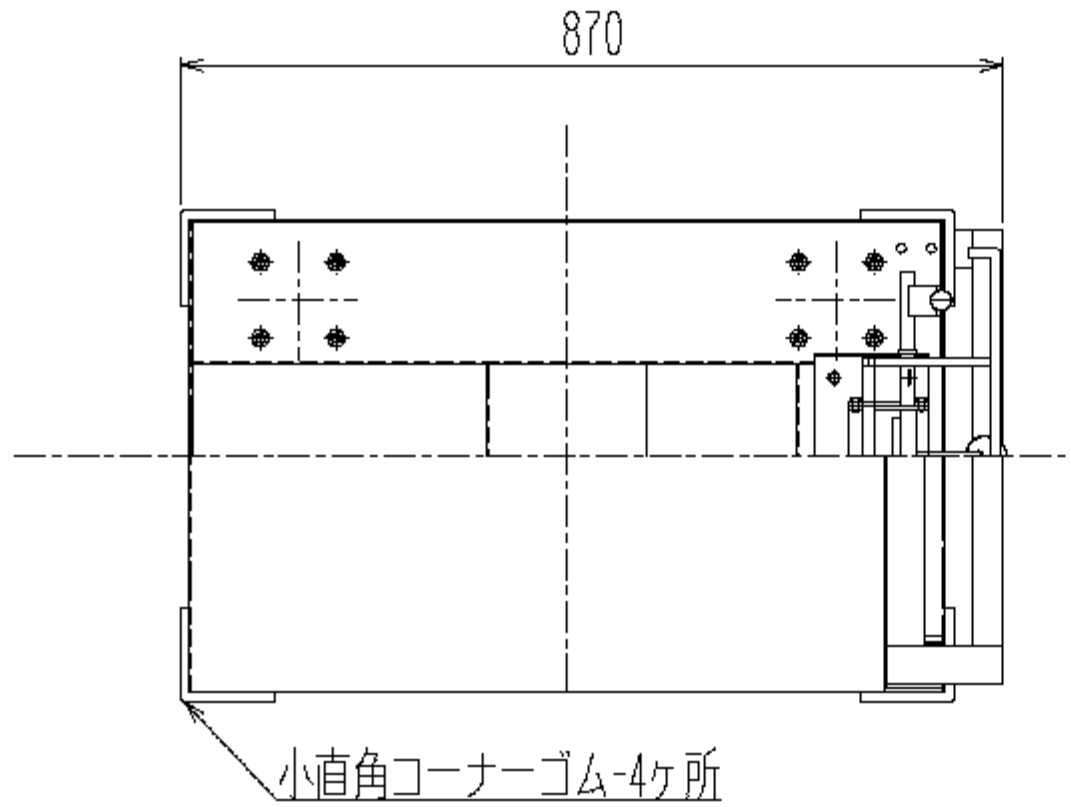
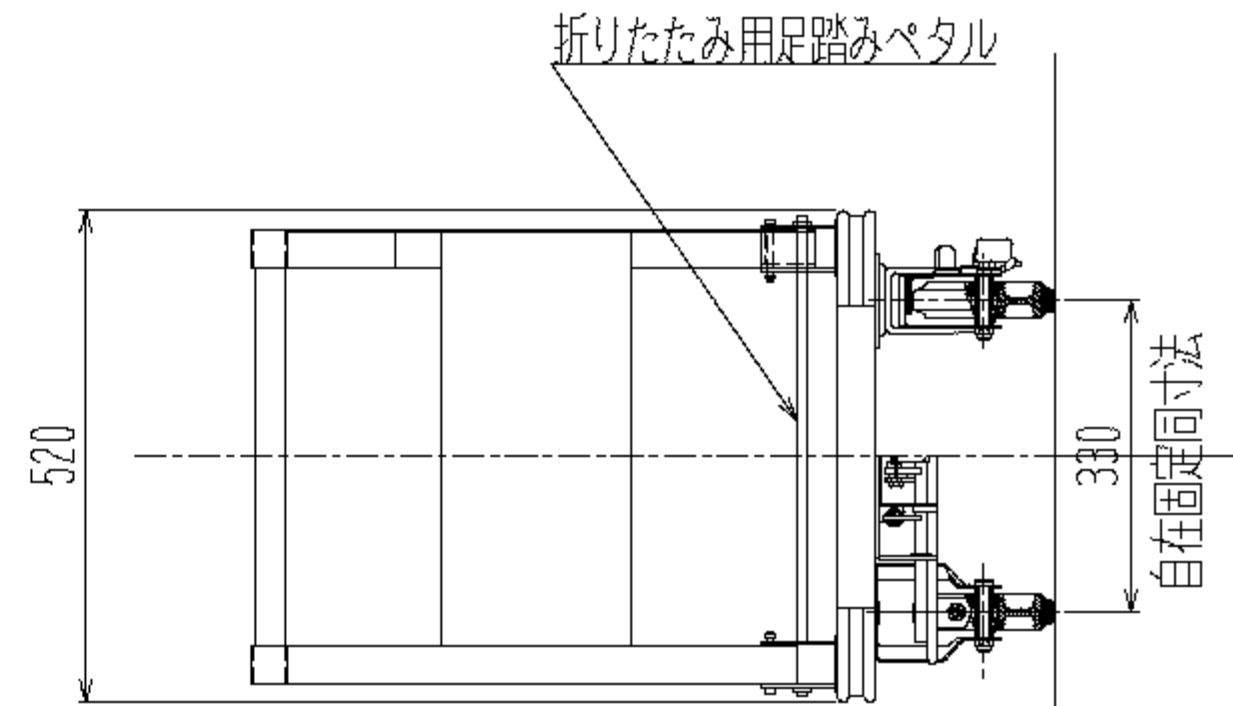




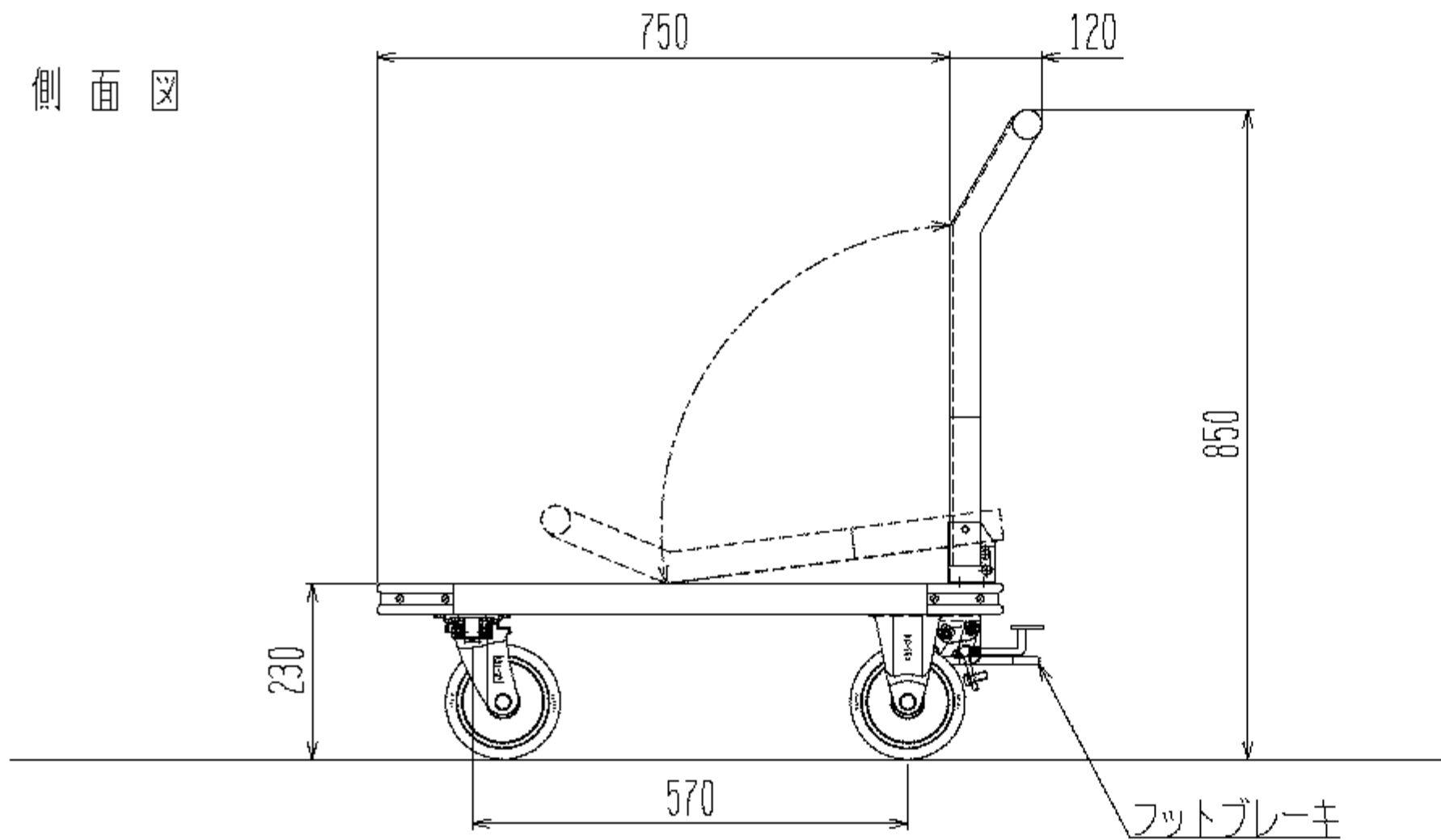
裏面/上面図



正面/向正面



側面図



最大積載荷重 400kg

車体色 焼付塗料 KC-3878 グリーン

荷台寸法 800×500

キャスター PCJC-151 2個

PCKC-151 2個

株式会社 神戸車輛製作所					
品名	140BFB提出用図面	図番	140BFB001-A3		
作成年月日	11.6.30	図法	三角法	尺度単位	1/8 mm
設計	A.K	写図		検	
提出先	標準品	材質	SS400	重量	
				台数	