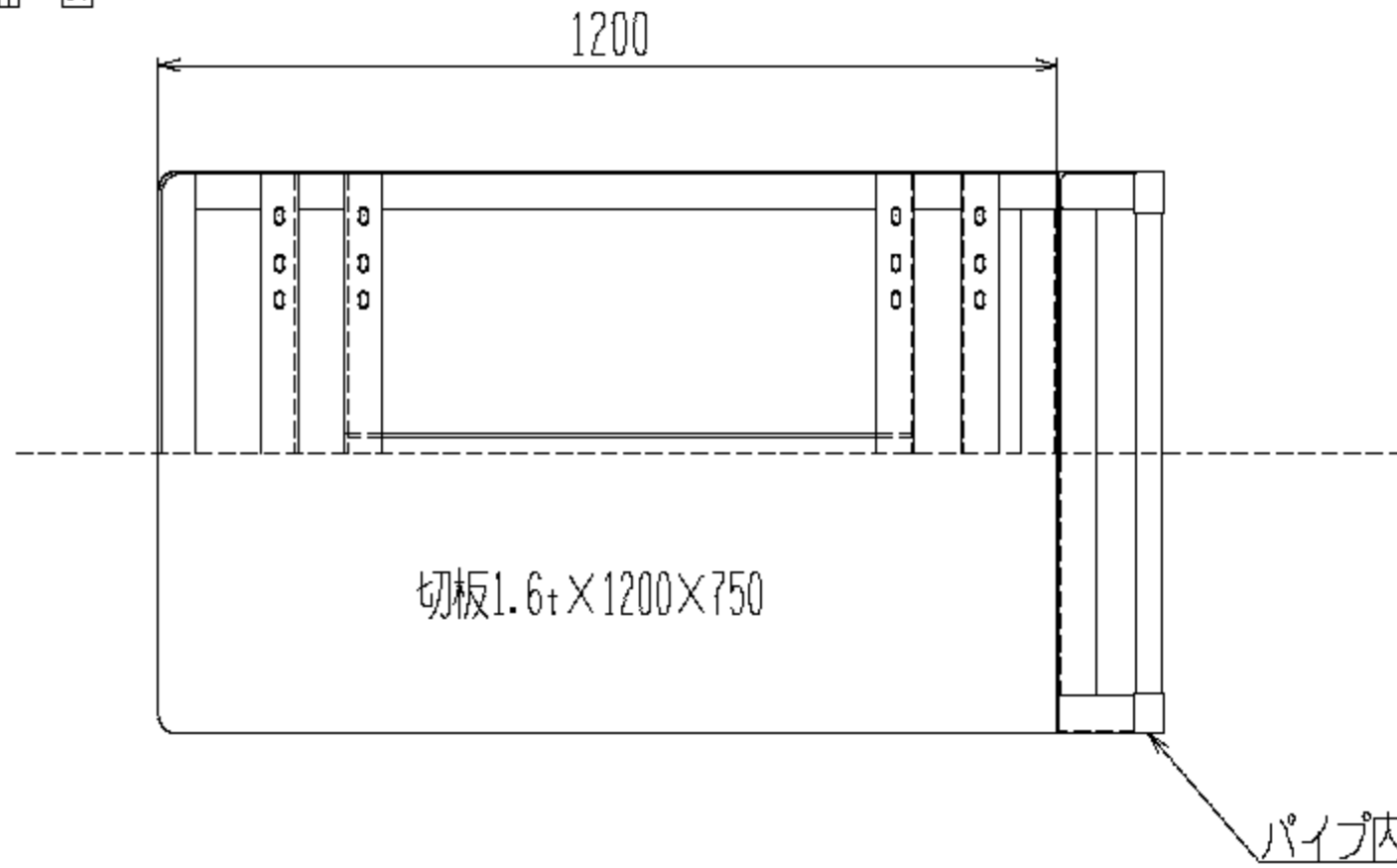
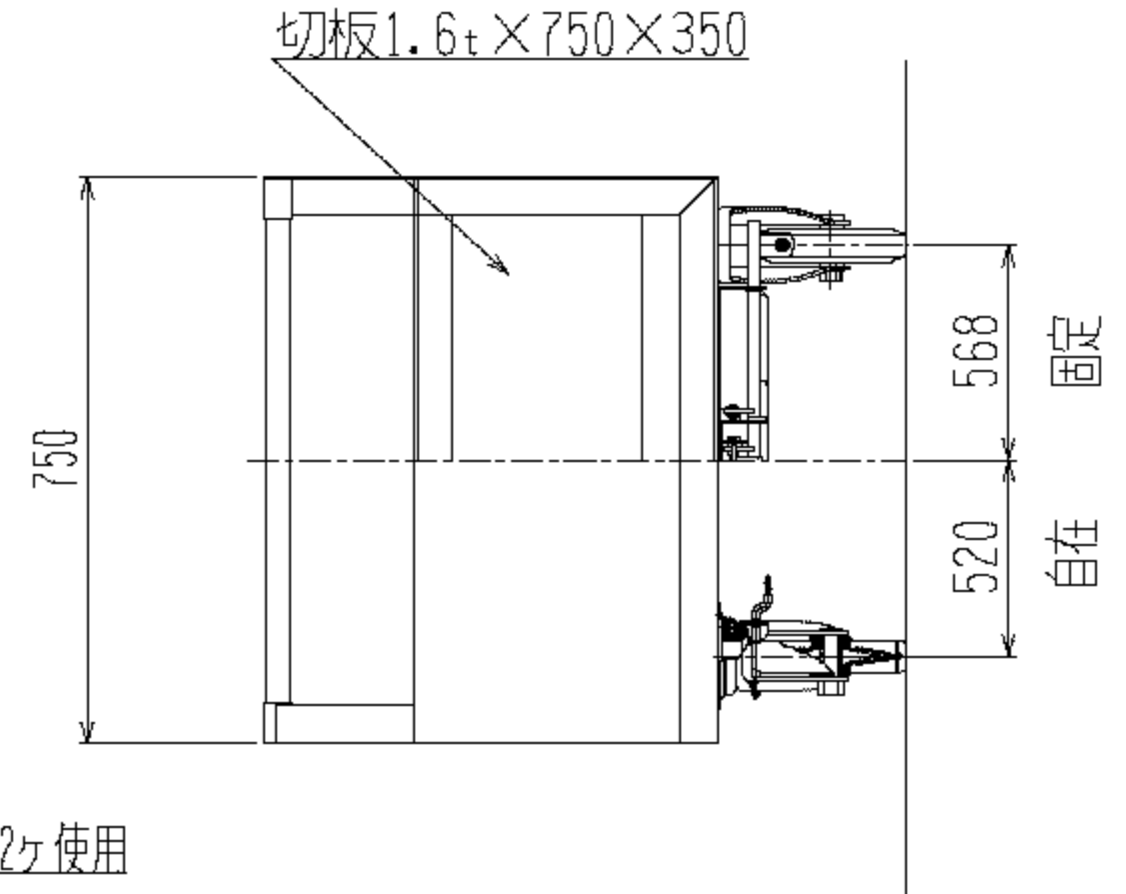




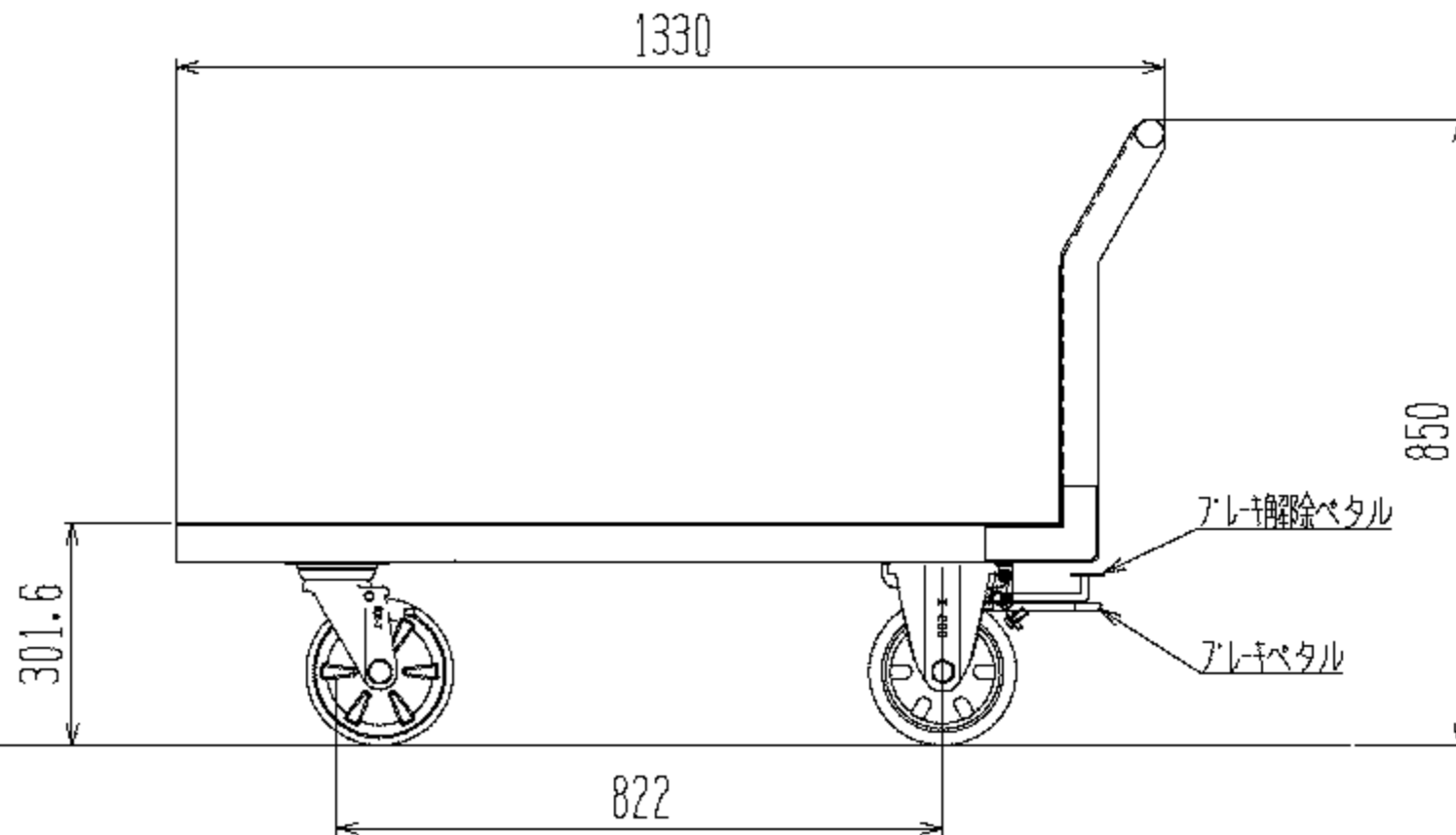
裏面・上面図



正面・背面図



側面図



基本仕様

車体色グリーン フタル酸 KC-387B

最大積載荷重 750kg

キャスター SJ-200 2個

SK-200 2個

● 株式会社 神戸車輛製作所				
品名	139EFB	図番	139EFB-001-A3	
作成年月日	2015.1.7	図法	三角法	1/10
設計	片岡	写図	検図	
提出先	標準品	材質	SS400	重量
			75kg	台数