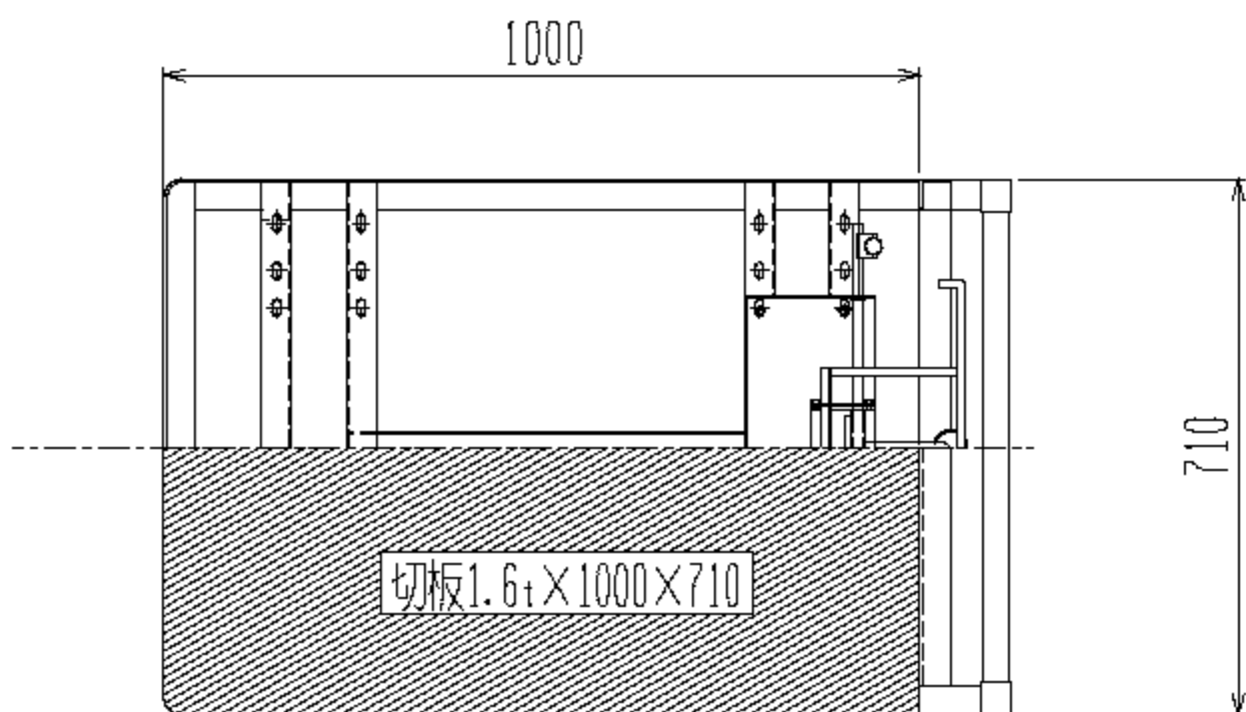


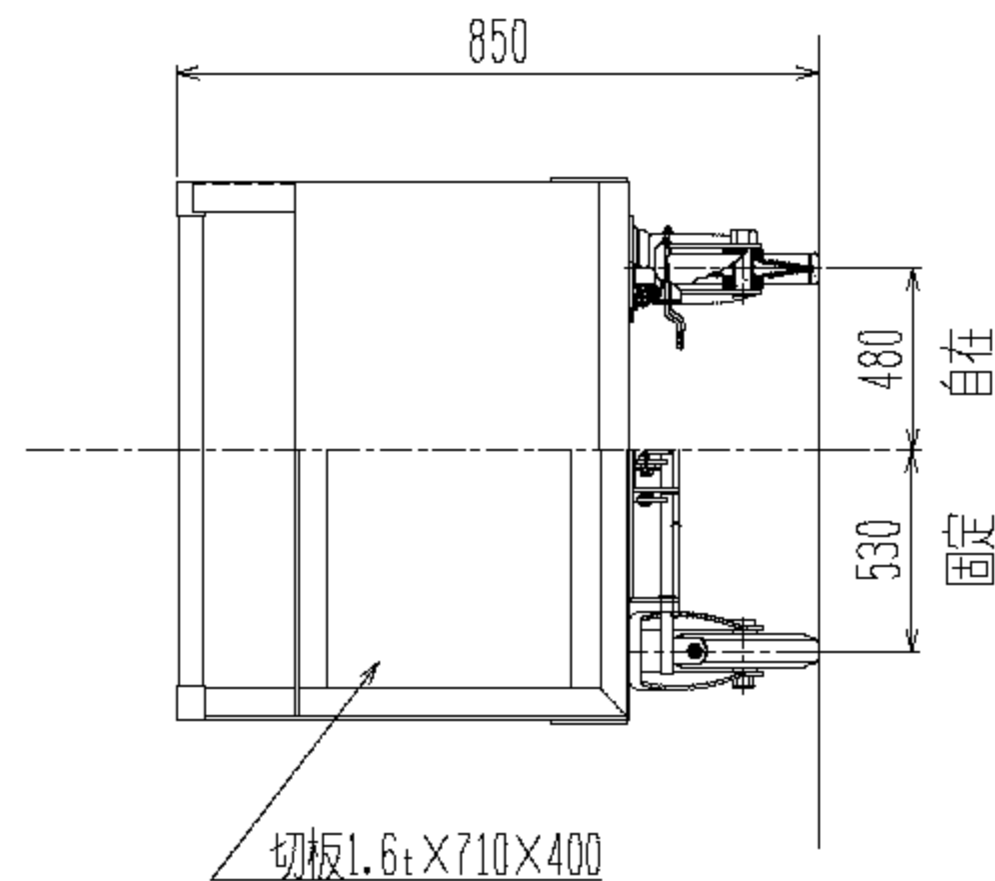


裏面図/上面図

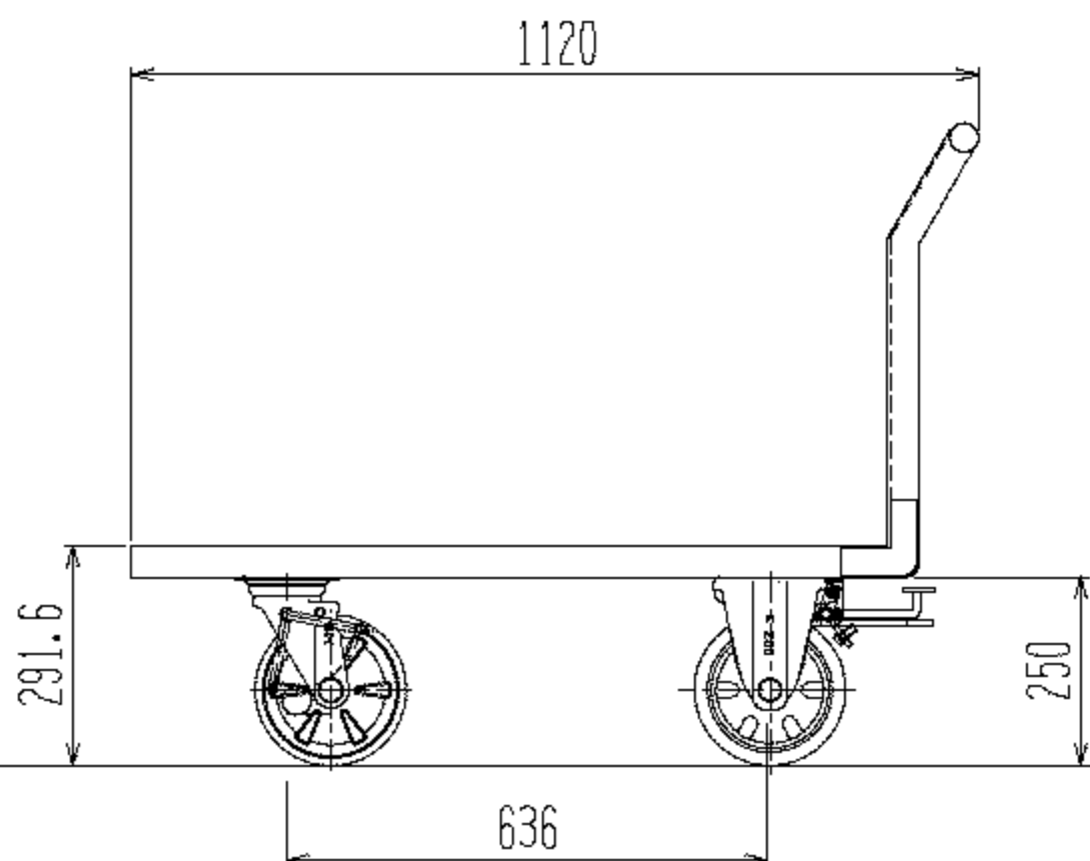


パイプ内栓 2ヶ使用

正面図



側面図



車体色 グリーン フタル酸 KC3878

キャスター SJB-200 2個

SK-200 2個

最大積載荷重 500kg

| | | | | | |
|----------------|--------------|----|---------------|------|---------|
| ● 株式会社 神戸車輛製作所 | | | | | |
| 品名 | 139DFB 提出用図面 | 図番 | 139DFB-001-A3 | | |
| 作成年月日 | 08.9.19 | 図法 | 三角法 | 尺度単位 | 1/10 mm |
| 設計 | A, K | 写図 | | 検閲 | |
| 提出先 | 標準品 | 材質 | SS400 | 重量 | 44kg |
| 台数 | | | | | |