

H1280DC

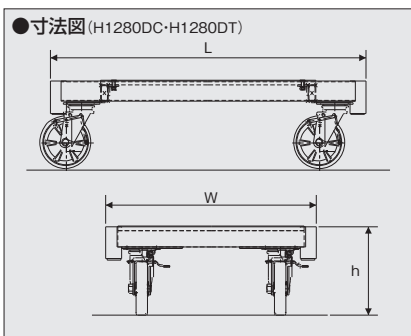
表面処理は溶融亜鉛鍍金



積重ねができ、
保管も場所を
とりません。

ウレタン車輪
オール自在
ダブルストッパー付

溶融亜鉛鍍金仕様
サビに強い。



スペースの有効活用、
資材、道具の運搬に。
単管、配管等の
長尺資材の運搬に。

4輪オール自在を採用。
あらゆる方向へラクラク移動。
ストッパーは車輪の回転も
旋回の回転もWロック方式。

φ200
大型車輪なので、
ちょっとした凸凹も
ラクラク移動。

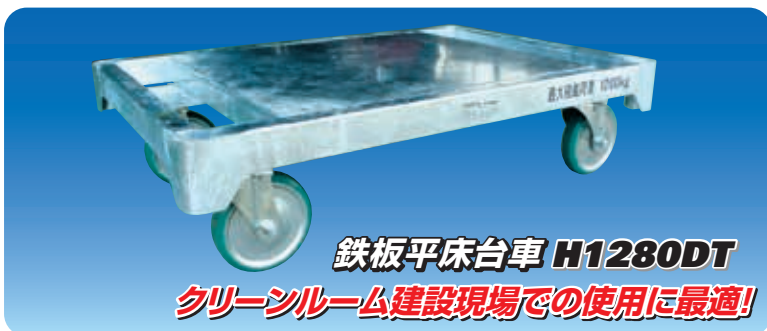


●天板には
18mmベニヤ材を
使用しております。

※注:単管パイプは別売りです。

■スチール平床台車仕様

型式	積載面寸法(mm)		床面高さ(h) (mm)	最大 均等荷重 (kg)	使用車輪	表面処理	天板	自重 (kg)
	長さ(L)	巾(W)						
H1280DC	1200	800	331	1200	ウレタン 車輪 φ200	溶融亜鉛 メッキ	ベニヤ	55
H1280DT							鉄板	64



天板のみの販売もいたしております。

天板の交換で

H1280DC

H1280DT

の変更が可能です。

