

リニューアル

# ステンレス製ドラム缶運搬台車



ドラムキャリア  
SUS187B

**サビに強いステンレス製**

外観が美しく、衛生的なので  
食品関係、医療関係などのクリーンな  
環境での使用に最適です。

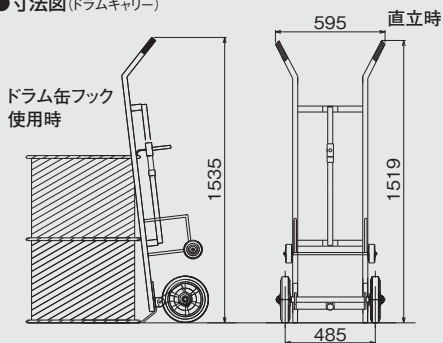


## フック部分をリニューアル!

お持ちのドラム缶のフチに合わせて  
幅を調整できるようになりました



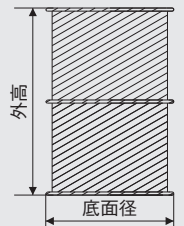
●寸法図(ドラムキャリア)



●対応ドラム

JIS規格ドラムに対応

底面径	φ385mm~φ450mm未満	φ450mm~φ585mm
外高	500mmまで	900mmまで
質量	250kg	250kg



■ステンレス製ドラム缶運搬台車仕様

型式	全長 (mm)	全幅 (mm)	キャスター 前輪(mm)	キャスター 後輪(mm)	積載荷重 (kg)	自重 (kg)
SUS187B	1535	595	φ250ゴム	φ100ゴム	250	25

※車輪は、スチールホイールのゴム車輪になります。