

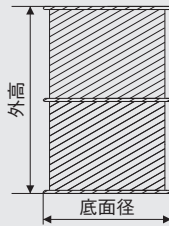
ドラム缶運搬台車

ドラムキャリア 187B

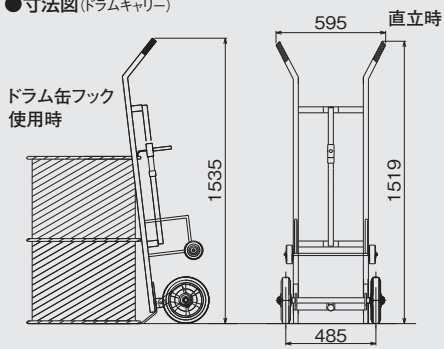


●対応ドラム
JIS規格ドラムに対応

底面径	φ385mm~φ450mm未満	φ450mm~φ585mm
外高	500mmまで	900mmまで
質量	250kg	250kg



●寸法図(ドラムキャリア)



自立可能!

平地であれば直立するため、
不使用時の有効スペースを確保!



転倒防止ストッパーでロックできます。



傾けると、台車の爪がドラム缶の下に入り込みます!
戻す時も容易にドラム缶の下から爪を抜けます!

型式	全長 (mm)	全幅 (mm)	キャスター 前輪(mm)	キャスター 後輪(mm)	積載荷重 (kg)	自重 (kg)
187B	1535	595	φ250ゴム	φ100ゴム	250	24